

- ▶ Energy Innovation
- ▶ Importatore esclusivo per l'Italia
- ▶ Aurora3m-Ecocell

- ▶ **Benvenuti al 2° convegno nazionale**

EFFICIENTAMENTO ENERGETICO
PER ALBERGHI E GRANDI SUPERFICI



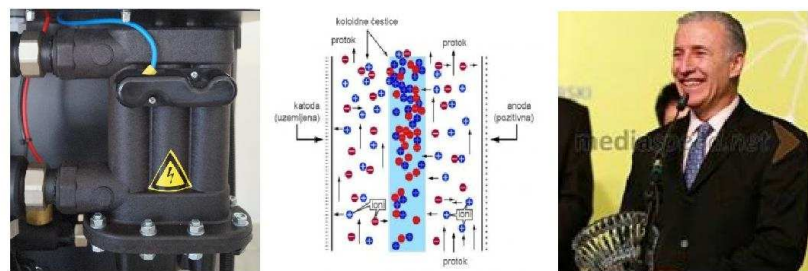


INNOVAZIONE
RISPARMIO
SICUREZZA
ECOLOGIA

IL RISCALDAMENTO DEL FUTURO

Principio di funzionamento scientifico del generatore di calore Aurora3m-Ecocell

Principio Scientifico della Tecnologia Aurora3m-Ecocell



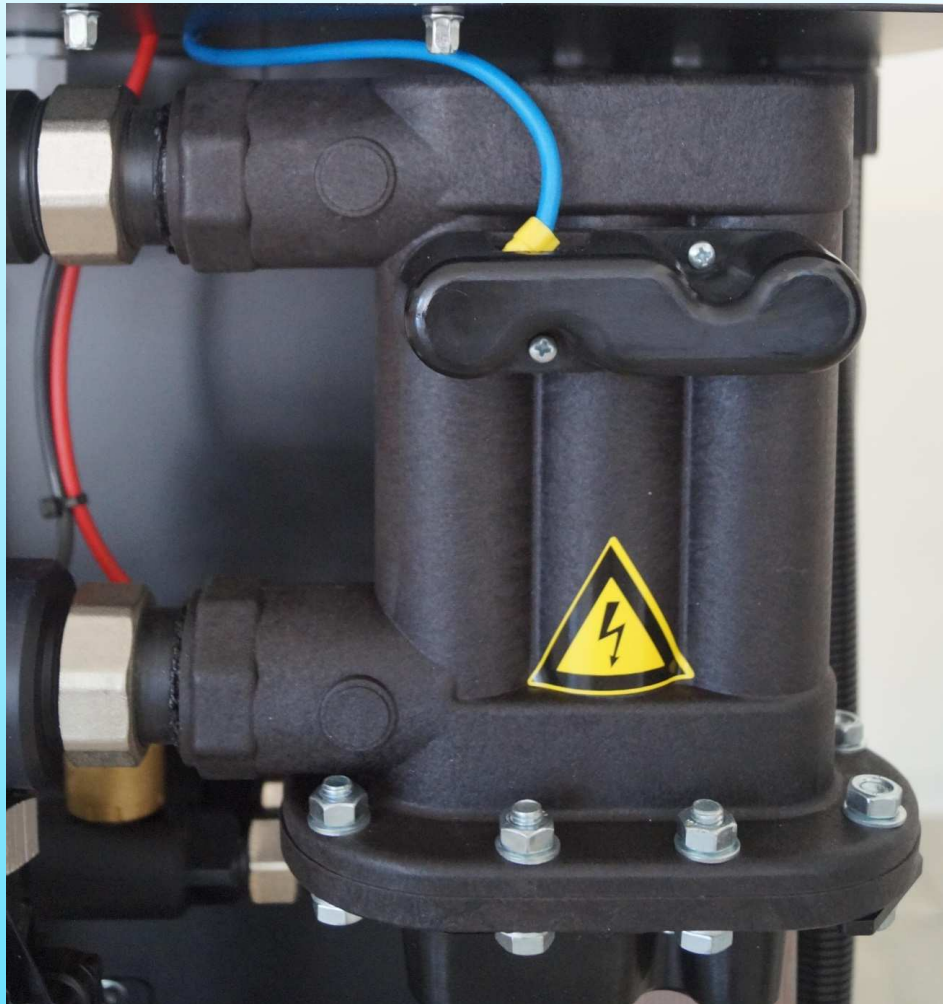
Aurora3m-Ecocell è la prima caldaia elettrica ionica, brevettata e certificata nel 2011 dall'ing. Kacar Sukrija, ad essere stata introdotta nel mercato dei sistemi di riscaldamento.

La tecnologia brevettata Aurora3m-Ecocell, all'interno delle celle di produzione del calore, sfrutta il principio del

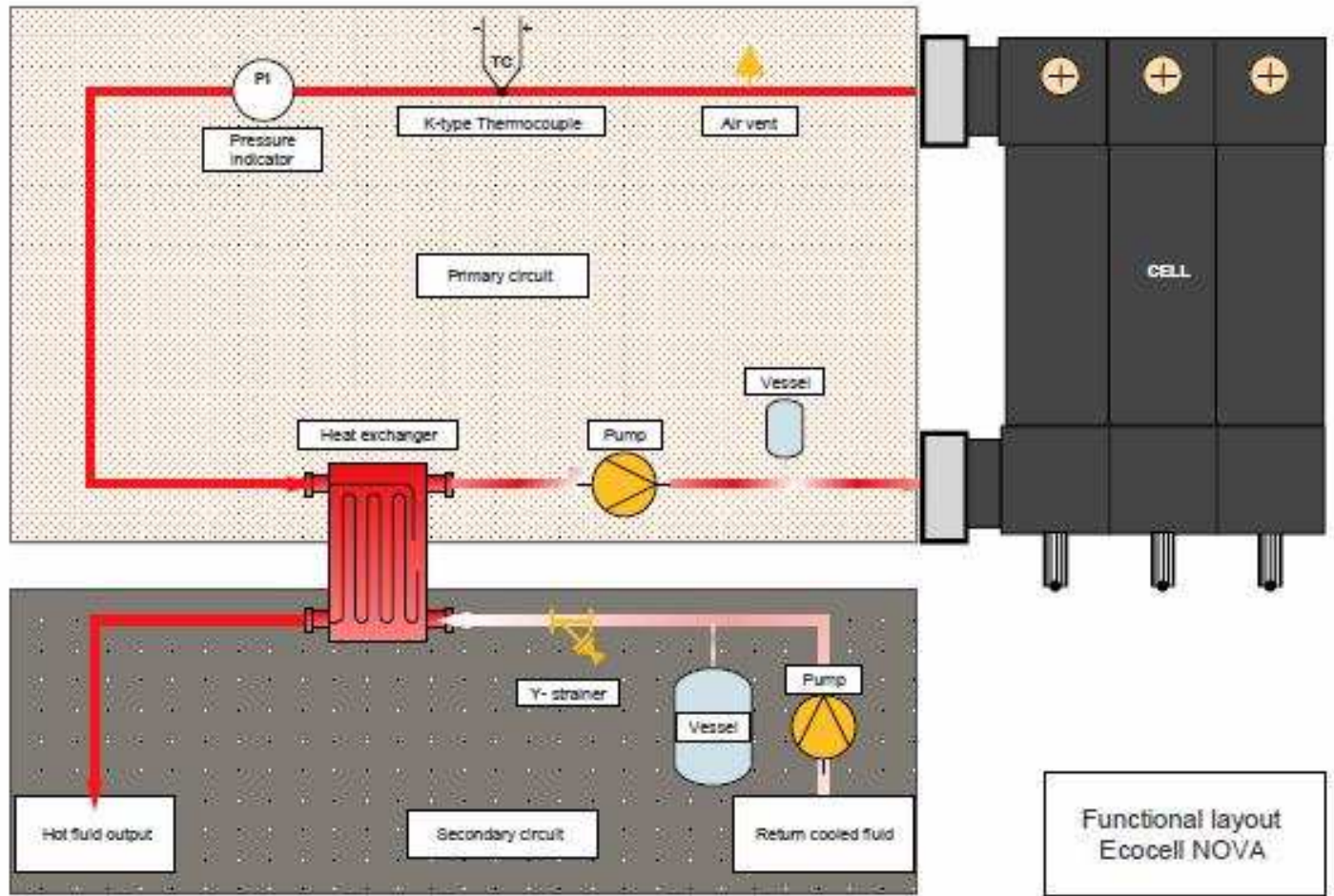
MOTO MOLECOLARE BROWNIANO

Il cuore di Aurora è costituito dal circuito primario nel quale scorre un liquido tecnico speciale brevettato (E-liquid) che contiene ioni liberi, positivi e negativi.

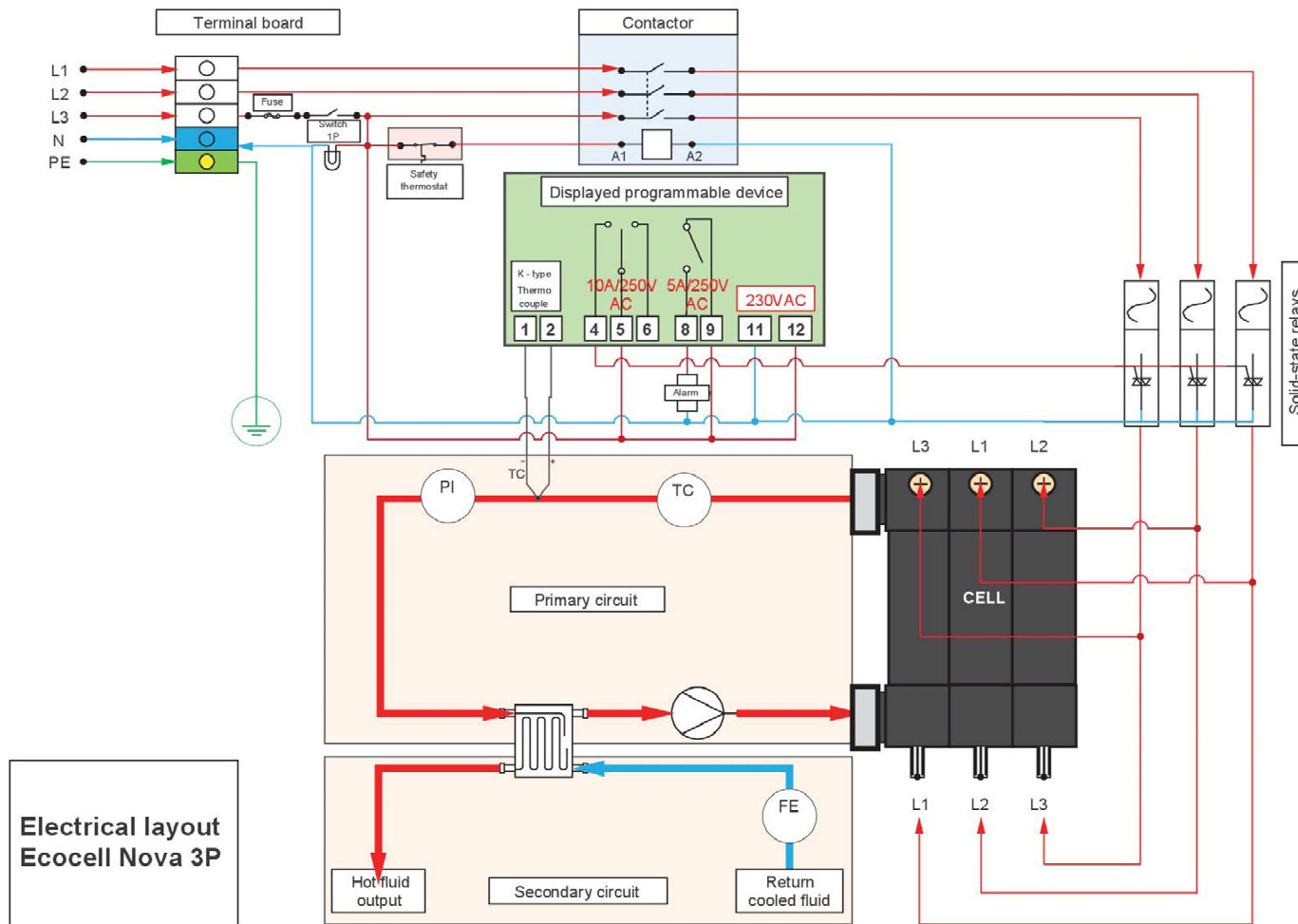
- Questa sostanza non è tossica, corrosiva o infiammabile e non costituisce alcun pericolo per la salute o la sicurezza.
- Il circuito primario della cella, attraverso degli elettrodi, è collegato ad una fonte di corrente alternata (230 – 380v) che cambia polarità 50 volte al secondo (50Hz).
- Quando l'E-liquid passa attraverso la cella, gli ioni positivi e negativi cercano di raggiungere l'elettrodo di carica elettrica opposta creando collisioni che producono istantaneamente calore, anche oltre i 100°.



GENERATORE DI
CALORE A
MOVIMENTO
MOLECOLARE
IONICO



SCHEMA FUNZIONALE CIRCUITO PRIMARIO



SCHEMA ELETTRICO TRIFASE



Europäisches
Patentamt
European
Patent Office
Office européen
des brevets

European Patent Office
80288 MUNICH
GERMANY
Tel +49 (0)89 2399 - 0
Fax +49 (0)89 2399 - 4465



Kacar, Sukrija
Godemarci 13
9243 Mala Nedelja
SLOVENIE

For any questions about
this communication:
Tel.: +31 (0)70 340 45 00

Date
05.12.11

Reference	Application No./Patent No. 11008313.6 - 2214
Applicant/Proprietor Aurora3M+ d.o.o.	

Designation as Inventor - communication under Rule 19(3) EPC

You have been designated as inventor in the above-mentioned European patent application. Below you will find the data contained in the designation of inventor and further data mentioned in Rule 143(1) EPC:

DATE OF FILING : 14.10.11
PRIORITY : //
TITLE : Electric heating system, a control head and a heating liquid
DESIGNATED STATES : AL AT BE BG CH CY CZ DE DK EE ES FI FR GB
GR HR HU IE IS IT LI LT LU LV MC MK MT NL NO
PL PT RO RS SE SI SK SM TR

INVENTOR (PUBLISHED = 1, NOT PUBLISHED = 0):

1/Kacar, Sukrija/Godemarci 13/9243 Mala Nedelja/SI
1/Adzaga, Marko/Stembalova ulica 24/1000 Ljubjana/SI
1/Zupanic, Franc, Zeljko/Smartinska cesta 72/1000 Ljubjana/SI

DECLARATION UNDER ARTICLE 81 EPC:
The applicant(s) has (have) acquired the right to the European patent

Receiving Section



BREVETTO EUROPEO

BREVETTO USA

The
United
States
of
America



**The Director of the United States
Patent and Trademark Office**

Has received an application for a patent for a new and useful invention. The title and description of the invention are enclosed. The requirements of law have been complied with, and it has been determined that a patent on the invention shall be granted under the law.

Therefore, this


United States Patent

Grants to the person(s) having title to this patent the right to exclude others from making, using, offering for sale, or selling the invention throughout the United States of America or importing the invention into the United States of America, and if the invention is a process, of the right to exclude others from using, offering for sale or selling throughout the United States of America, or importing into the United States of America, products made by that process, for the term set forth in 35 U.S.C. 154(a)(2) or (c)(1), subject to the payment of maintenance fees as provided by 35 U.S.C. 41(b). See the Maintenance Fee Notice on the inside of the cover.

Michelle K. Lee

Director of the United States Patent and Trademark Office

CERTIFICATO DI CONFORMITÀ CE

AURORA  **AURORA**

DECLARATION OF CONFORMITY

CE

Aurora 3M+, d.o.o. / Črna jela LES / SI 1009 / Ljubljana
E-trg@aurora3m.si / S: aurora3m.si

MANUFACTURER
AURORA 3M+, d.o.o., Dunajska cesta 156, 1000 Ljubljana, SI-Slovenia
We declare on our responsibility that the appliance mentioned hereafter

APPLIANCE	TRADE MARK	TYPE
IONIC BOILER	ECOCELL	Ecocell NOVA 3P

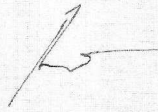
IN CONFORMITY WITH THE FOLLOWING EUROPEAN DIRECTIVES AND STANDARDS OF APPLICATION

IEC 60335-2-35:2002 (Fourth Edition)+A1:2006+A2:2009
IEC 60335-1:2010 (Fifth Edition)

EN 55014-1:2006+A1:2009+A2 :2011
EN 55014-2:1997+A1:2001+A2:2008
EN 61000-3-2:2006+A1 :2009+A2 :2009
EN 61000-3-3:2008

YEAR OF CE MARKING
2016

NAME AND SIGNATURE OF AUTHORISED PERSON
CEO

 Ljubljana, 07.09.2016

Medicinska inšpekcija Republike Slovenije, P.O. Box 5180, SI-1000 Ljubljana
Ovrednotenje izdelkov, Ljubljana, Sig 2011 / 2013 / 4. av. / 2008 / 2011
Varnostna inšpekcija Republike Slovenije, Ljubljana

NB 2494

Certifikat o EU pregledu tipa
EU-type examination Certificate

Broj / No: **EMC 80160031**

Proizvod: Ionska grijalica vode (Ionic water heater)

Product:

Tip/model: Ecocell NOVA 3P; Ecocell NOVA 1P

Type/model

Komercijalni naziv: Ecocell

Brand name:

Podnositelj zahtjeva: AURORA 3M+ d.o.o.
Dunajska cesta 156, 1000 Ljubljana, Slovenija

Applicant:

Proizvođač: AURORA 3M+ d.o.o.
Dunajska cesta 156, 1000 Ljubljana, Slovenija

Manufacturer:

Primijenjene norme: EN 55014-1:2006+A1:2009+A2:2011

Related standards:

EN 61000-3-2:2014
EN 61000-3-3:2013
EN 55014-2:1997+A1:2001+A2:2008

Broj izvještaja prijavljenog

tijela:

Notified Body Evaluation Report
No:

EMC80160031

ZAKLJUČAK:

Potvrđuje se da je proizvod sukladan zahtjevima navedenih normi i bitnim zahtjevima EMC Direktive 2014/30/EU. Ovaj Certifikat omogućuje stavljanje CE znaka sukladnosti na proizvod ako su ispunjeni bitni zahtjevi svih direktiva koje se odnose na proizvod.

CONCLUSION:

The sample of the product is in accordance with requirements of the standards listed above and essential requirements of EMC Directive 2014/30/EU. This Certificate allows the marking of product by CE mark if requirements of all directives related to product are met.

Napomena:

Ovaj dokument je potvrda o sukladnosti pregledanog tehničkog rješenja proizvoda. Za sukladnost proizvoda identične tipске oznake odgovoran je podnositelj zahtjeva.

Remark:

This document is a certificate of conformity of the examined product technical design. The applicant is responsible for conformity of product with the same type/model name.

Rok valjanosti:

Period of validity:

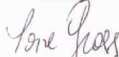
06.06.2019.

Mjesto i datum:

Place and date:

Croatia, Zagreb, 07.06.2016.

Ocjenitelj
Assessor



Saša Gros, dipl. inž.

M.P.
KONČAR Institut za
elektrotehniku d. d.
Z A G R E B 12

Upravitelj SCERT-a
Head of SCERT Department



Sanda Kozlik, dipl. ing., MBA

CERTIFICATO EMC

CERTIFIKAT

CERTIFICATE

Broj / No: **LVD 80160035**

Proizvod: lonska grijalica vode (Ionic water heater)
Product:

Tip/model: Ecocell NOVA 3P; Ecocell NOVA 1P
Type/model

Komercijalni naziv: Ecocell
Brand name:

Podnositelj zahtjeva: AURORA 3M+ d.o.o.
Applicant: Dunajska cesta 156, 1000 Ljubljana, Slovenija

Proizvođač: AURORA 3M+ d.o.o.
Manufacturer: Dunajska cesta 156, 1000 Ljubljana, Slovenija

Primijenjene norme: EN 60335-1:2012+A11:2014
Related standards: EN 60335-2-35:2002+A1:2007+A2:2011*
EN 62233:2008

Broj i datum izvještaja o ispitivanju: 21563SIG16019
Test report No and date of issue: 25.05.2016.

Ispitni izvještaj izdan od: KONČAR INSTITUT ZA ELEKTROTEHNIKU d.d., Hrvatska
Test report issued by the:

ZAKLJUČAK:

Potvrđuje se da je proizvod sukladan zahtjevima navedenih normi i bitnim zahtjevima LVD direktive (2014/35/EU). Ovaj Certifikat omogućuje stavljanje CE znaka sukladnosti na proizvod ako su ispunjeni bitni zahtjevi svih direktiva koje se odnose na proizvod.

CONCLUSION:

The sample of the product is in accordance with requirements of the standards listed above and related LVD directive (2014/35/EU). This Certificate allows the marking of product by CE mark if requirements of all directives related to product are met.

Napomena:

Ovaj dokument je potvrda o sukladnosti pregledanog uzorka tipa proizvoda. Za sukladnost svakog proizvoda identične tipске oznake kao i pregledanog uzorka tipa proizvoda odgovoran je podnositelj zahtjeva.

Remark:

This document is a certificate of conformity of the examined sample of type. The applicant is responsible for conformity of product with the same type/model name.

Rok valjanosti:

Period of validity:
06.06.2019.

Mjesto i datum:

Place and date:
Croatia, Zagreb, 07.06.2016.

Ocjenitelj
Assessor


Doktor inženjer dipl.inž.

M.P.
KONČAR - Institut za
elektrotehniku d. d.
Z A G R E B 12

Upravitelj SCERT-a
Head of SCERT Department


Sanda Koznik, dipl.ing., MBA

*nije u akreditaciji

KONČAR – Institut za elektrotehniku d.d.
Služba za certificiranje proizvoda SCERT
pp 202, 10002 ZAGREB, Fallerovo šetalište 22

Tel.: +385 1 365 5277
Fax: +385 1 365 5277

E-mail: scert@koncar-institut.hr
<http://www.koncar-institut.hr/scert>

CERTIFICATO LVD

NB 2494

Izveštaj o ocjenjivanju sukladnosti
Notified Body evaluation report

Broj / No: EMC80160031

Prema zahtjevu: Annex III of Directive 2014/30/EU
According to:

Proizvod: Product:	Ionska grijalica vode (Ionic water heater)
Tip/model: Type/model:	Ecocell NOVA 3P, Ecocell NOVA 1P
Komercijalni naziv: Brand name:	Ecocell
Proizvođač: Manufacturer:	AURORA 3M+ d.o.o., Dunajska 156, SI-1000, Ljubljana, Slovenia

Ocjena dostavljene tehničke dokumentacije
Evaluation of submitted technical documentation

Bitni zahtjevi Essential requirements	Norme Standards	Dokazi Evidence	Rezultat Result
Annex I a) Emission requirements	EN 55014- 1:2006+A1:2009+A2:2011 EN 61000-3-2:2014 EN 61000-3-3:2013	Test Report: 21583EMC16034, 18.05.2016. KONČAR-Electrical Engineering Institute	Compliant
Annex I b) Immunity requirements	EN 55014- 2:1997+A1:2001+A2:2008	Test Report: 21583EMC16034, 18.05.2016. KONČAR-Electrical Engineering Institute	Compliant

Dokument(i) Part of documentation	Dokazi Evidence	Napomena Comment
A general description of product	Technical Construction file No. Ecocell NOVA	OK
Drawings and schemes	Technical Construction file No. Ecocell NOVA	OK
List of critical components	Technical Construction file No. Ecocell NOVA	OK

ZAKLJUČAK:

Tehničko rješenje uređaja zadovoljava bitne zahtjeve iz točke 1 Priloga 1 prema EMC Direktivi 2014/30/EU. Ovaj dokument je važeći samo zajedno s Certifikatom broj: EMC80160031

CONCLUSION:

The technical design of an apparatus meets the essential requirements set out in point 1 of Annex I according to EMC Directive 2014/30/EU. This document is only valid in conjunction with the Certificate No. EMC80160031

Mjesto i datum: Croatia, Zagreb, 06.06.2016.
Place and date:

Ocjentelj:
Assessor

Sasa Gros, B.Sc.E.E.
Sasa Gros

KONČAR - Institut za
elektrotehniku d. d.
Z A G R E B 12

CERTIFICATO SCERT EMC



Institut za varstvo tehnologije in sisteme: I-VITES
Na Loku 2, SI-1000 Novo mesto
tel.: +386 7 600 2000 | fax: +386 7 600 2002
e-pošta: info@i-vites.si | spleti: www.i-vites.si

SPRIČEVALO

o energijski učinkovitosti

Podatki o izdelku

Pretočni električni grelnik vode za centralno ogrevanje
AURORA 3M
3 N-400 V; 12 kW pri 85 °C in E.C. 33 μS/cm; max 0,5 MPa

Naročnik

Aurora 3M+ d.o.o.
Dunajska 156
SI-1000 Ljubljana

Proizvajalec

Aurora 3M+ d.o.o.
Dunajska 156
SI-1000 Ljubljana

Blagovna znamka

AURORA 3M

Povzeti standardi

SIST EN 60335-2-47:2003/A1:2008
SIST EN 60335-2-47:2003/A11:2012
SIST EN 15502-1:2012
SIST EN 15456:2008
SIST EN 12809:2003/A1:2005
SIST EN 12809:2003/A1:2005/AC:2008
SIST EN 12809:2003/AC:2006

Rezultati meritev

Energijska učinkovitost do 99,02 %

Poročilo o meritvah

Poročilo o meritvah: I-VITES št. 5/2012

Novo mesto, 12 november 2012



Milan Šturm

Podpis pooblaščene osebe

CERTIFICATO EFFICIENZA ENERGETICA

Posizionamento nel mercato dei sistemi di riscaldamento

Aurora3m-Ecocell è unica e si distingue dalle **Caldaie a combustibili infiammabili (GAS, BIO MASSA ecc.)**

PERCHE':

- Utilizza direttamente l'energia elettrica (prelevata in rete o **prodotta da fonti rinnovabili**) per riscaldare.
- Non utilizza combustibili infiammabili e non produce fumi o esalazioni tossiche e inquinanti.
- Non necessita di costosi sistemi di smaltimento fumi.
- È esente da manutenzioni.
- È esente da costi accessori dovuti ai pericoli di incendio.
- Non necessita di locali tecnici messi in sicurezza contro gli incendi, ma può essere installata anche in locali comuni, come ad esempio uno sgabuzzino.

Posizionamento nel mercato dei sistemi di riscaldamento

Aurora3m-Ecocell è unica e si distingue dalle **Pompe di Calore**

PERCHE':

- Aurora3m-Ecocell non necessita di unità esterna.
- La sua resa termica è costante anche in presenza di temperature esterne molto al di sotto dello zero.
- La sua temperatura di esercizio può arrivare anche fino a 85° C, senza perdere di efficienza e senza aumentare i suoi consumi.
- Può essere utilizzata con qualsiasi tipologia di impianto di riscaldamento, a bassa o alta temperatura.
- Può riscaldare velocemente fino ad oltre 70°C grandi quantitativi di acqua calda sanitaria.
- Utilizzando un volano termico (puffer) adeguato, può riscaldare grandi superfici, come Alberghi, condomini ecc.

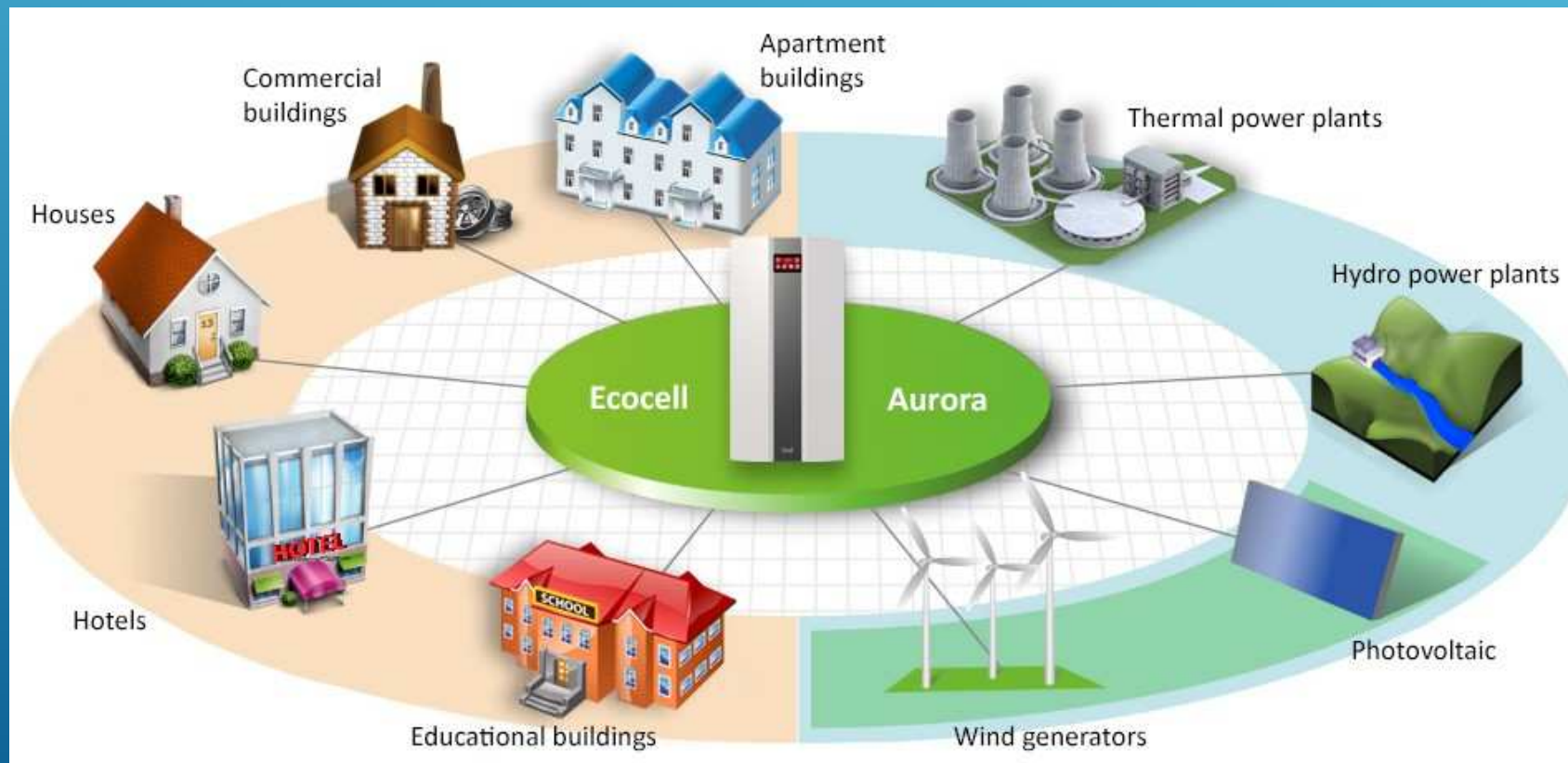
Posizionamento nel mercato riferito agli Utenti

Aurora3m-Ecocell soddisfa pienamente le esigenze

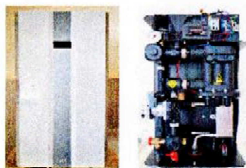
Di RISCALDAMENTO E PRODUZIONE DI ACS

di una Clientela attenta alle innovazioni, al risparmio e alla sicurezza,
con particolare sensibilità per il rispetto dell'ambiente.

Il Complemento Ideale
per sfruttare al massimo tutte le fonti
energetiche rinnovabili, e soddisfare al
meglio tutte le esigenze di
riscaldamento e produzione di ACS.



Scheda Tecnica Dimensionamento Impianti AURORA3M-ECOCELL



Denominazione: ECOCELL NOVA 1P - 3P	Potenza Nominale: fino a 17 KWP
Dimensioni: mm 840 X 400 X 250	Corrente massima di funzionamento: 25 A
Peso: 27 kg	Fattore di efficienza: 99,02%
Tensione nominale: 230 - 400 v, 50 Hz	Termostato caldaia: Digitale con controllo del delta
Pressione di esercizio circuito primario: 1,5 bar	Denominazione ANSI/AHRI Standard 1500: SPACE HEATING BOILERS
Temperatura di esercizio circuito primario: fino a 85°	Tipologia dispositivo: CALDAIA IONICA A MOVIMENTO MOLECOLARE
E-Liquid contenuto nel generatore ionico: 0,6 L	BREVETTO ORIGINALE: European Patent Office MUNICH - 05/12/2011
Connessione idraulica fuori caldaia: 3/4"	AURORA3M-ECOCELL NON UTILIZZA RESISTENZE ELETTRICHE

TE	SR/CEE	TA	TN	PN	CMH	TP	DCP	TS	DCS	ON/OFF	AIR	SC	N° Piastre	TIR	RTI
Qualsiasi	45/G-60/D-90/A	20° C	230V, 50Hz	3,5 KWP	3 KWH	70° C	15° C	60° C	10° C	ON 8 OFF 16	DIRETTA	Piastre Saldobras.	30	TERMOSIFONI	8 KW
Qualsiasi	60/G-90/D-120/A	20° C	230V, 50Hz	4,5 KWP	4 KWH	70° C	15° C	60° C	10° C	ON 8 OFF 16	DIRETTA	Piastre Saldobras.	50	TERMOSIFONI	10 KW

TE	SR/CEE	TA	TN	PN	CMH	TP	DCP	TS	DCS	ON/OFF	AIR	SC	N° Piastre	TIR	RTI
Qualsiasi	45/G-60/D-90/A	20° C	230V, 50Hz	3,5 KWP	3 KWH	45° C	15° C	40° C	10° C	ON 8 OFF 16	DIRETTA	Piastre Saldobras.	30	RADIANTE	8 KW
Qualsiasi	60/G-90/D-120/A	20° C	230V, 50Hz	4,5 KWP	4 KWH	45° C	15° C	40° C	10° C	ON 8 OFF 16	DIRETTA	Piastre Saldobras.	50	RADIANTE	10 KW

TE	SR/CEE	TA	TN	PN	CMH	TP	DCP	TS	DCS	ON/OFF	VT/C	SC	SS	TIR	RTI
Qualsiasi	60/G-90/D-120/A	20° C	230V, 50Hz	3,5 KWP	3 KWH	70° C	15° C	60° C	10° C	ON 8 OFF 16	PUFFER/300 L	Serpentino	3 m2	TERMOSIFONI	8 KW
Qualsiasi	90/G-120/D-150/A	20° C	230V, 50Hz	4,5 KWP	4 KWH	70° C	15° C	60° C	10° C	ON 8 OFF 16	PUFFER/300 L	Serpentino	3 m2	TERMOSIFONI	10 KW
Qualsiasi	120/G-150/D-180/A	20° C	230V, 50Hz	6 KWP	5 KWH	70° C	15° C	60° C	10° C	ON 8 OFF 16	PUFFER/500 L	Serpentino	4 m2	TERMOSIFONI	12 KW
Qualsiasi	180/G-210/D-240/A	20° C	380V, 50Hz	9 KWP	8 KWH	70° C	15° C	60° C	10° C	ON 8 OFF 16	PUFFER/500 L	Serpentino	4 m2	TERMOSIFONI	16 KW
Qualsiasi	250/G-300/D-350/A	20° C	380V, 50Hz	12 KWP	10 KWH	70° C	15° C	60° C	10° C	ON 8 OFF 16	PUFFER/800 L	Serpentino	5,5 m2	TERMOSIFONI	20 KW
Qualsiasi	350/G-400/D-450/A	20° C	380V, 50Hz	15 KWP	12 KWH	70° C	15° C	60° C	10° C	ON 8 OFF 16	PUFFER/800 L	Serpentino	5,5 m2	TERMOSIFONI	30 KW
Qualsiasi	1000/G-1500/D-2000/A	20° C	380V, 50Hz	25 KWP	20 KWH	70° C	15° C	60° C	10° C	ON 8 OFF 16	PUFFER/2000 L	Serpentino	8,6 m2	TERMOSIFONI	60 KW

TE = Temperatura Esterna (Influente sul rendimento del generatore)
SR/CEE = Superficie da Riscaldare/Classe Energetica Edificio)
TA: Temperatura ambiente
TN: Tensione Nominale
PN: Potenza Nominale
CMH: Consumo Medio Orario
TP: Temperatura di esercizio circuito Primario
DCP: Delta Temperatura Esercizio Circuito Primario
TS: Temperatura dell'acqua al circuito secondario di riscaldamento
DCS: Delta circuito secondario riscaldamento
ON/OFF: Tempo medio di lavoro Aurora nelle 24 ore mesi freddi
AIR: Alimentazione Impianto Riscaldamento
TIP: Tipologia Impianto Riscaldamento
SC: Tipologia scambiatore di calore circuito primario
SS: Superficie Scambiatore
VT/C: Volano Termico/Capacità
RTI: Resa Termica impianto

Questa tabella è ad uso di Termotecnici e Installatori.
I dati forniti in questa scheda sono veritieri, rilevati con strumenti idonei, e possono essere utilizzati per dimensionare Aurora3m-EcoCell, in impianti di riscaldamento e produzione di ACS che abbiano una resa ottimale, con un delta medio non superiore a 15° C.

Energy Innovation Srls - Importatore esclusivo per l'Italia
Via Levico, 7 - 48015 Cervia (RA)
P. IVA e CF: 02574250391 / REA: RA-213976

Legale rappresentante: Guerrino Forlivesi

SCHEDA TECNICA DIMENSIONAMENTO IMPIANTI



ALBERGHI E GRANDI SUPERFICI

COMUNE DI COLLI DEL TRONTO
 provincia di Ascoli Piceno

STRUTTURA RICETTIVA
 Progetto ESECUTIVO

Efficientamento Centrale Termica

Il Casale di Spinelli Catia & Flli S.N.C.
 Via Casale Superiore, 146 - Colli del Tronto (AP)

TAV. IM.01
 ALLEGATO:

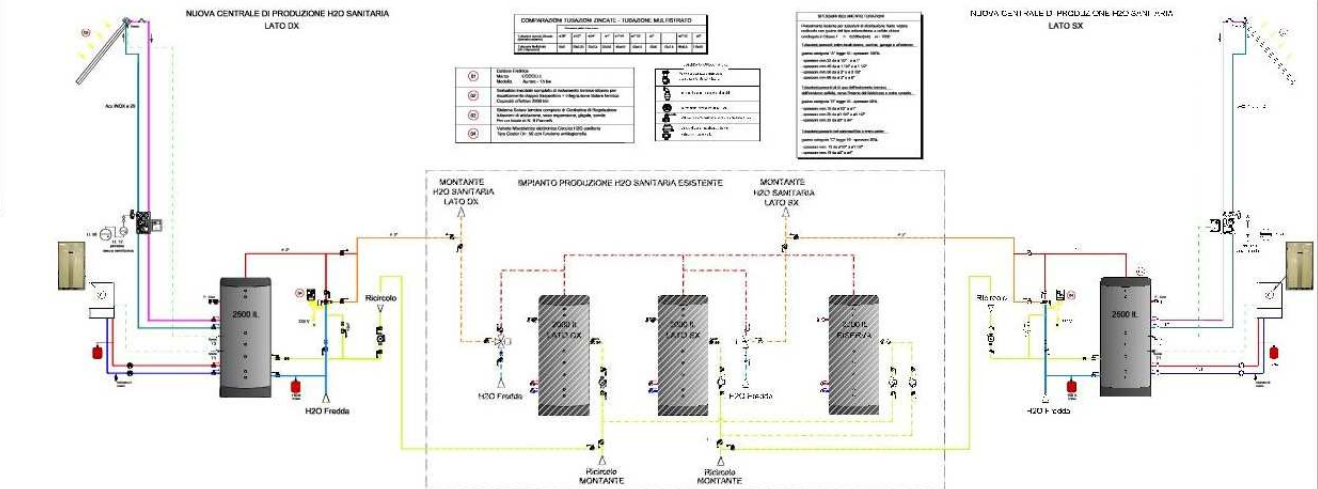
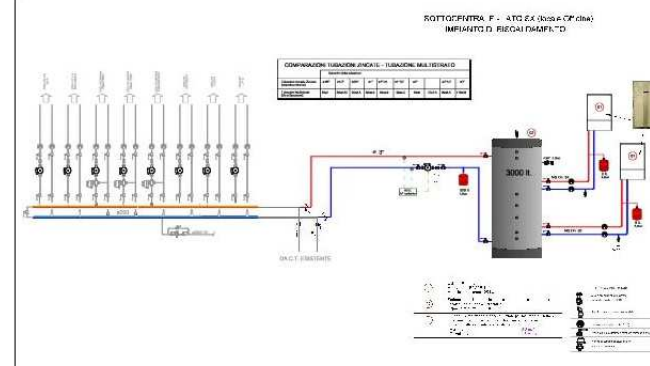
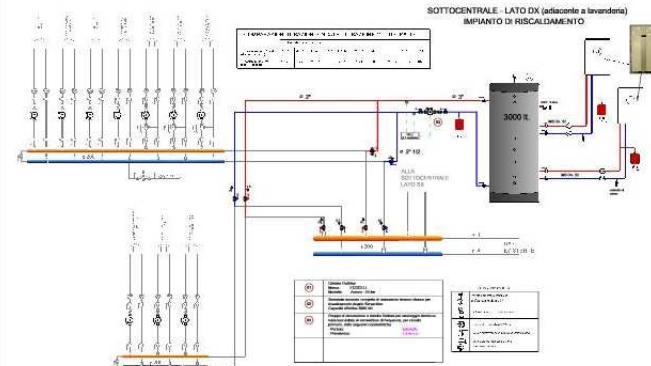
OGGETTO:
 Schemi Funzionali

DATA:
 maggio 2017

COMPENSAZIONE	PROGETTO	REDAZIONE	REVISIONI	DATA	REDAZIONE



Committente: _____
 Progettista: _____



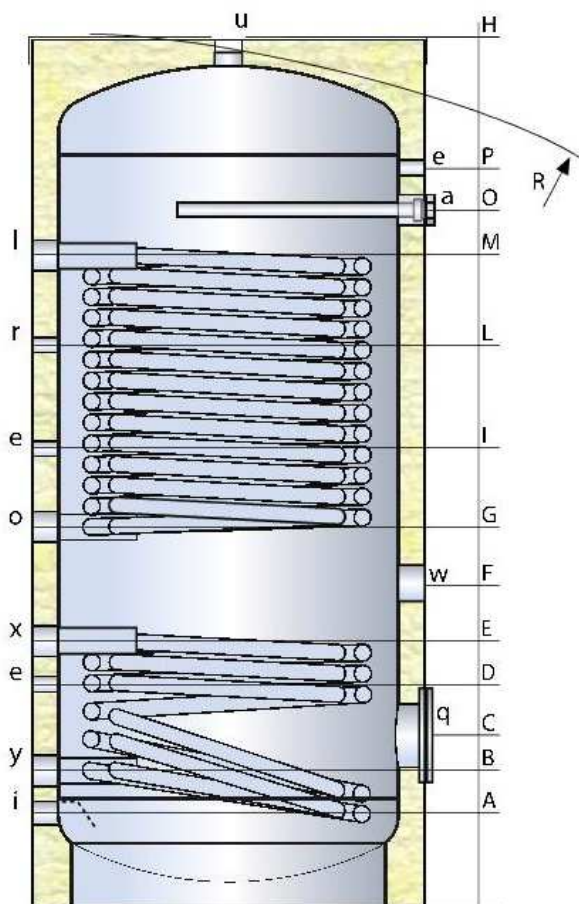
PROGETTO ESECUTIVO

PROGETTISTA TERMOTECNICO: P.I. ALESSANDRO PAOLINI

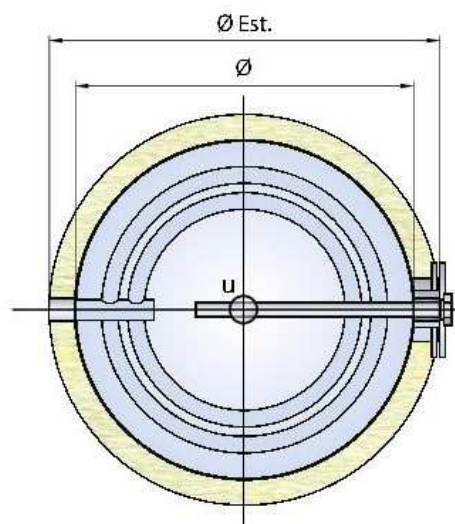
PROGETTISTA ELETOTECNICO: P.I. RENATO DE SANTIS

STUDIO REMA ENGINEERING - ASCOLI PICENO

WP2X



- a anodo di magnesio
- e termometro - sonda
- i ingresso acqua fredda sanitaria
- l mandata pompa di calore
- o ritorno pompa di calore
- q flangia d'ispezione sanitario
- r ricircolo
- u uscita acqua calda sanitaria
- w predis. resistenza elettrica
- x mandata solare
- y ritorno solare



BOILER E PUFFER
AD ALTO
RENDIMENTO PER
RISCALDAMENTO E
PRODUZIONE ACS

L'EFFICIENZA
TERMICA È
PROPORZIONALE
ALLA SUPERFICIE DI
SCAMBIO DEL
CIRCUITO
PRIMARIO

RISPARMIO PRIMARIO:

-10/20% sui consumi (1mc di metano = 2,5/3 kwh Aurora circa)

RISPARMIO SECONDARIO:

-100% sui costi di manutenzione e gestione

RISPARMIO RINNOVABILI:

+100% dell'apporto da fonti energetiche rinnovabili

100% SICUREZZA

100% ECOLOGIA



Come da prospetto delle componenti del risparmio
e in base ai dati reali dei consumi elettrici di
Aurora3m-Ecocell,
misurati e valutati con i proprietari dell'Hotel,
il Tempo stimato di recupero dell'investimento è di 8
mesi.

Per contattare la proprietà:

Famiglia Spinelli

0736 814 720

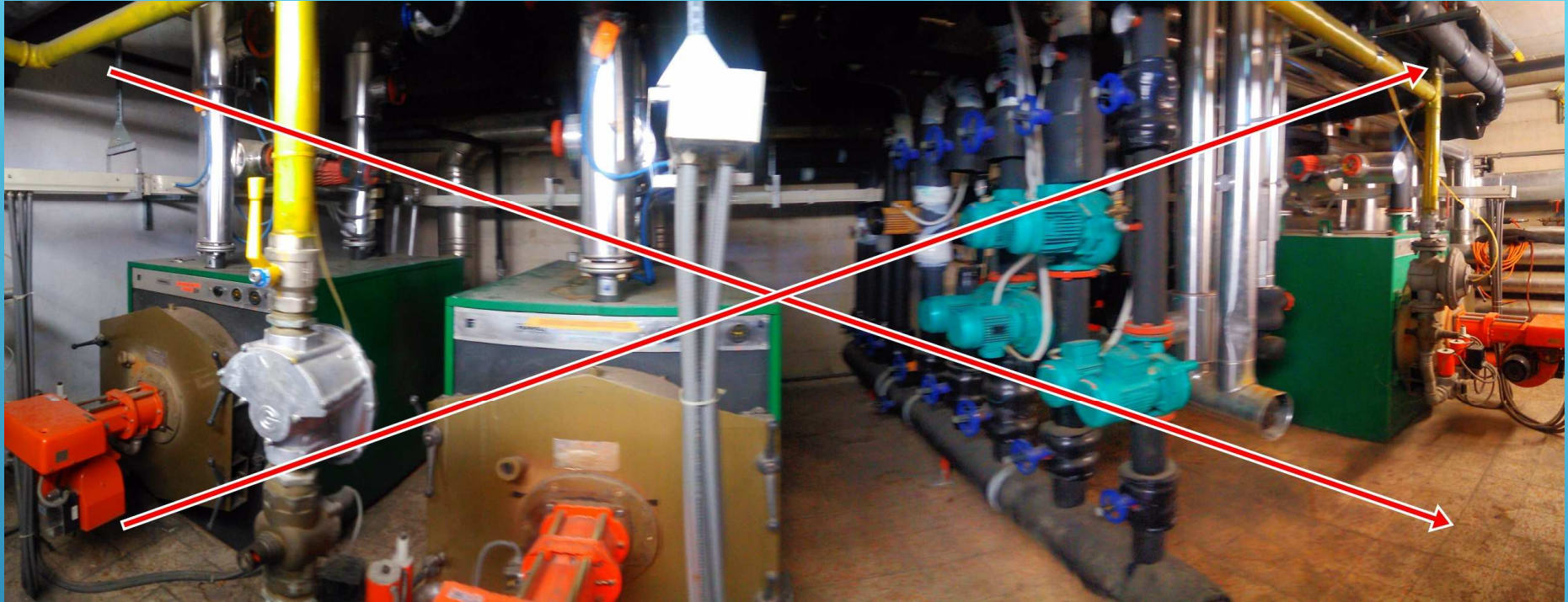
Info@hotelcasale.it

Signor Vincenzo Spinelli

393 334 3338



HOTEL CASALE
COLLI DEL TRONTO (AP)
SUPERFICIE TOTALE COPERTA: 8.000 M²
N° STANZE 120
SALE CONGRESSI E RISTORANTE



VECCHIA CENTRALE TERMICA
A GAS METANO 600 KW
+ 300 KW BACK UP



GRUPPO CALDAIE
RISCALDAMENTO
ALA EST
CON PUFFER 3000 L
+ PRODUZIONE ACS
CUCINE CON BOILER
1000 LITRI
POTENZA IMPIEGATA
25 KW ELETTRICI



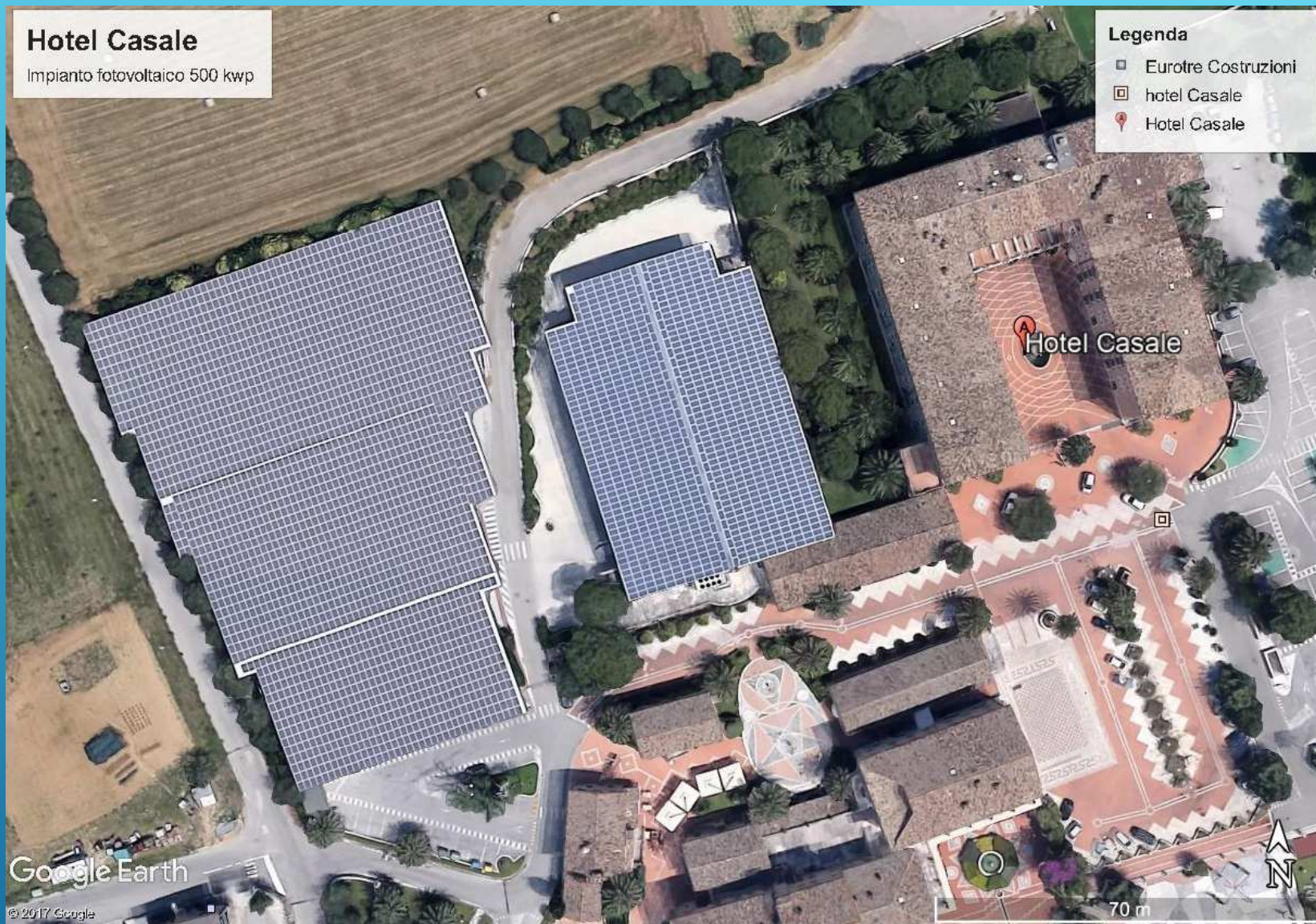
GRUPPO CALDAIE
RISCALDAMENTO
ALA OVEST
CON PUFFER 3000 L
POTENZA IMPIEGATA
25 KWP ELETTRICI



CALDAIA PRODUZIONE
ACS
ALA EST E LAVANDERIA
ACCUMULO 2500 L
POTENZA IMPIEGATA
16 KWP ELETTRICI



CALDAIA
PRODUZIONE ACS
ALA OVEST
BOILER 2500 L
POTENZA IMPIEGATA
13 KWP ELETTRICI



IMPIANTO FOTOVOLTAICO 616 KWP

BENVENUTO!

Questi Locali sono Riscaldati da

AURORA3M-Ecozell

**Zero Combustibili Infiammabili
Zero Emissioni Tossiche**

PROMUOVIAMO UN FUTURO PIÙ SERENO ED ECOSOSTENIBILE

 Aurora 3m Italia

 @aurora3m_ecocell



www.aurora3mheatingsystem.com

CERTIFICATO
AURORA DI
SICUREZZA ED
ECOLOGIA



RECEPTION DELL'HOTEL CASALE
SIGNORA MARIA, MADRE DEI FRATELLI
SPINELLI TITOLARI DELL'HOTEL.